



GX9

270 Watt LED

Äquivalent zu 400 W ND
100 x 100 cm Ausleuchtung

Key Features

Erweitertes Spektrum

Wie in der Vorgänger-Generation setzen wir auch in der *series^X* natürlich auf UV-A- und Far-red-Licht. Freuen Sie sich schon in der mittleren Preisklasse auf höhere Wirkstoff- und Terpenengehalte, steuerbaren Streckenwuchs und einfach mehr Photosynthese.

Clevere Ausleuchtung

Die Modellvarianten der *series^X* orientieren sich an den beliebtesten Zeltgrößen und den Lichtleistungen herkömmlicher Belichtungstechnologien (Natriumdampflampen). So finden Sie ganz einfach das passende Modell und sorgen für eine optimale Lichtversorgung.

Smart Install[®]

Das neu entwickelte Aufhängungssystem eröffnet Ihnen eine große Vielfalt von Möglichkeiten, die Lampen individuell aufzuhängen. Mit Smart Install[®] sparen Sie viel Zeit und insbesondere Höhe – eine der häufigsten Herausforderungen in Indoor-Gärten.

2-Kanal-Dimmung

Mit Hilfe unserer 2 stufenlos dimmbaren Kanäle (Wachstums- und Blütespektrum) können Sie das Pflanzenlicht individuell an die aktuellen Bedürfnisse Ihrer Pflanzen anpassen und dabei gleichzeitig jede Menge Strom einsparen - im Regelfall etwa 28% pro Durchgang!

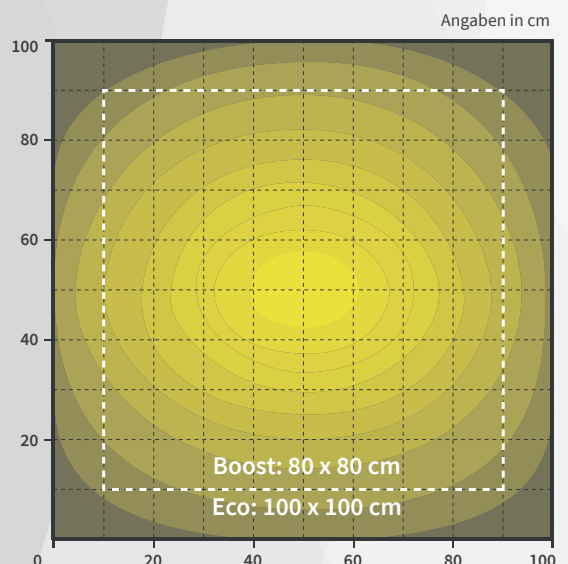
Basisinformationen

Anzahl LED-Leisten	3
Produktgewicht	7,5 kg
Produktmaße (LxBxH)	600 x 600 x 110 mm
LED-Leiste (LxBxH)	600 x 90 x 35 mm
Material	Aluminium Kunststoff
Gehäusefarbe	Grau
Kühlung	Passiv
IP Schutz	IP 65
Zul. Umgebungstemp.	-5°C - 40°C
Zertifikate	CE/RoHS, UL 8800 ready
Herstellergarantie	3 Jahre

Leistungsdetails

Leistungsaufnahme	270 W
Vegetativ	135 W
Blüte	135 W
Photonenfluss	855 µmol/s
Effizienz	2,85 µmol/J
Spektralbereich	ca. 365 - 780 nm
Dimmung	0-100% stufenlos via Drehregler
Abstrahlwinkel	120°
Eingangsspannung	100 - 277 V (AC)
Eingangsstrom	120 V - 2,5 A / 208 V - 1,44 A 240 V - 1,25 A / 277 V - 1,08 A
Nennlebensdauer	> 50.000 h

PPFD-Plot



Produktbeschreibung

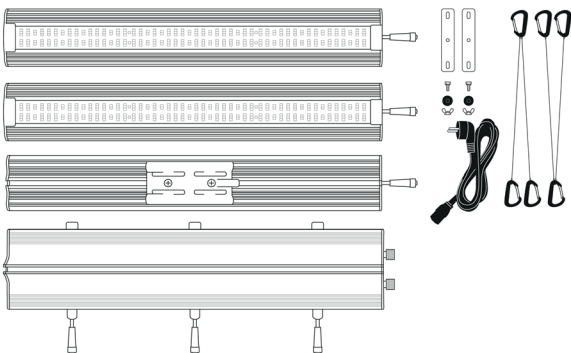
Die **GC^X9** ist die beste Wahl für Flächen bis 100 x 100 cm und verfügt über eine maximale Leistungsaufnahme von 270 W. Damit ersetzt sie die Lichtleistung einer herkömmlichen 400-W-NDL. Das kompakte Modul verfügt über zwei Dimmregler, mit denen sich die Intensität des Wachstums- und das Blütespektrum separat einstellen lässt.

Auf den Unterseiten der LED-Leisten sorgen hocheffiziente Vollspektrum-Chips in Kombination mit zusätzlichen Far-red- und UV-Dioden für ein Spektrum, das einerseits von den Pflanzen optimal verwertet wird und andererseits eine sehr gute Farbwiedergabe für die Begutachtung der Pflanzen bietet.

Durch das einstellbare erweiterte Lichtspektrum und die stufenlos dimmbare Lichtintensität eignet sich die Lampen für alle Phasen der Kultivierung – vom frisch gekeimten Samen bis hin zur erntereifen Pflanze. Da die passive Kühlung für einen lautlosen Betrieb sorgt, ist die neue *series^X* der perfekte Begleiter für den Einsatz in Wohnräumen.

Lieferumfang

1 x Treiberbox, 3 x LED-Leisten mit Slide-In-Konnekter, 1 x Aufhängungsset, 1 x Gerätestecker mit 1,5 m-Kabel (C13/CEE-7/7 EU-Schuko)



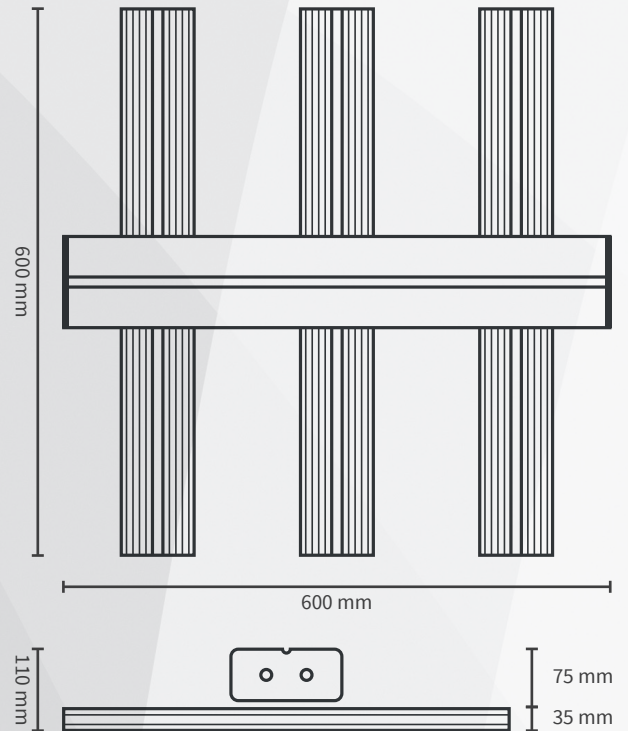
Kontaktinformationen

Greenception GmbH

Meyer-Delius-Platz 6 Telefon: +49 40 22864027-0
22419 Hamburg E-Mail: info@greenception.com
Deutschland www.greenception.com

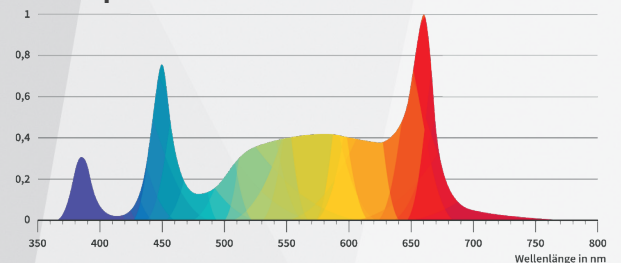
© 2021, Greenception GmbH.
Alle Rechte und mögliche Änderungen vorbehalten.

Abmessung

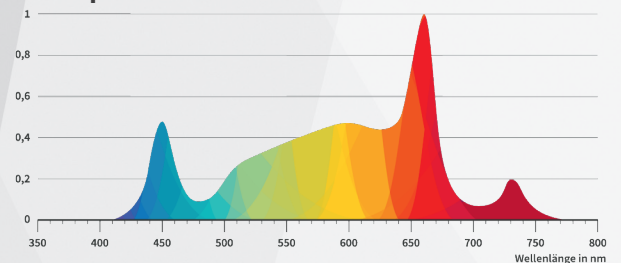


Lichtspekren

Wuchsspektrum



Blütespektrum



Full Power-Spektrum

